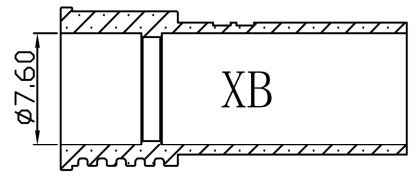
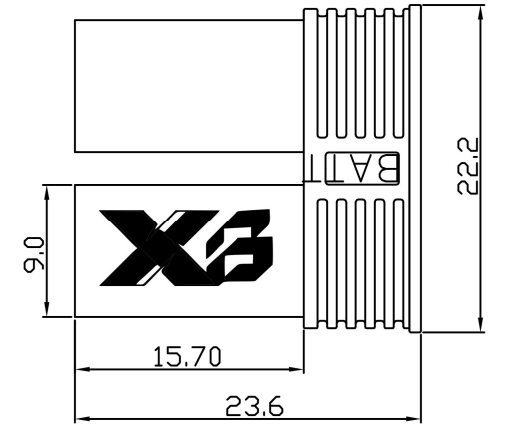
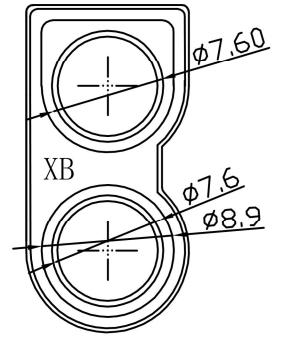
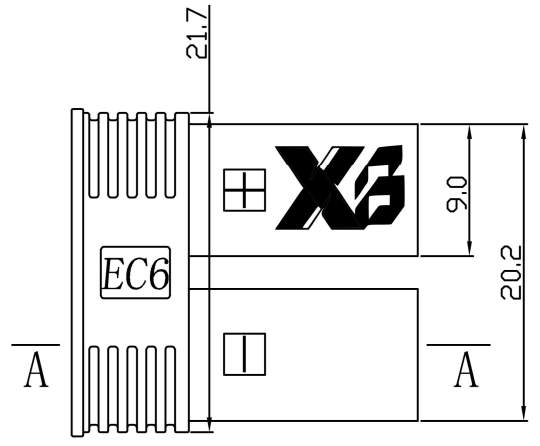
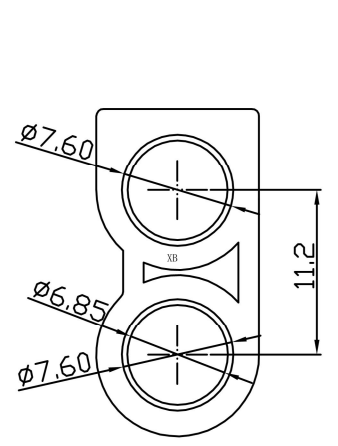
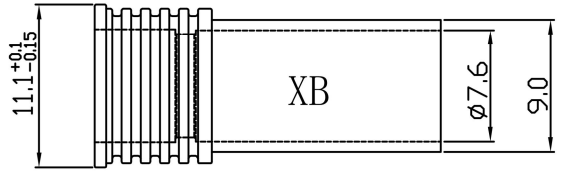


REV.	标记 MARK	变更内容 CHANGE NOTICE	设变者 CHANGER	日期 DATE



PACKAGE WAY

说明:

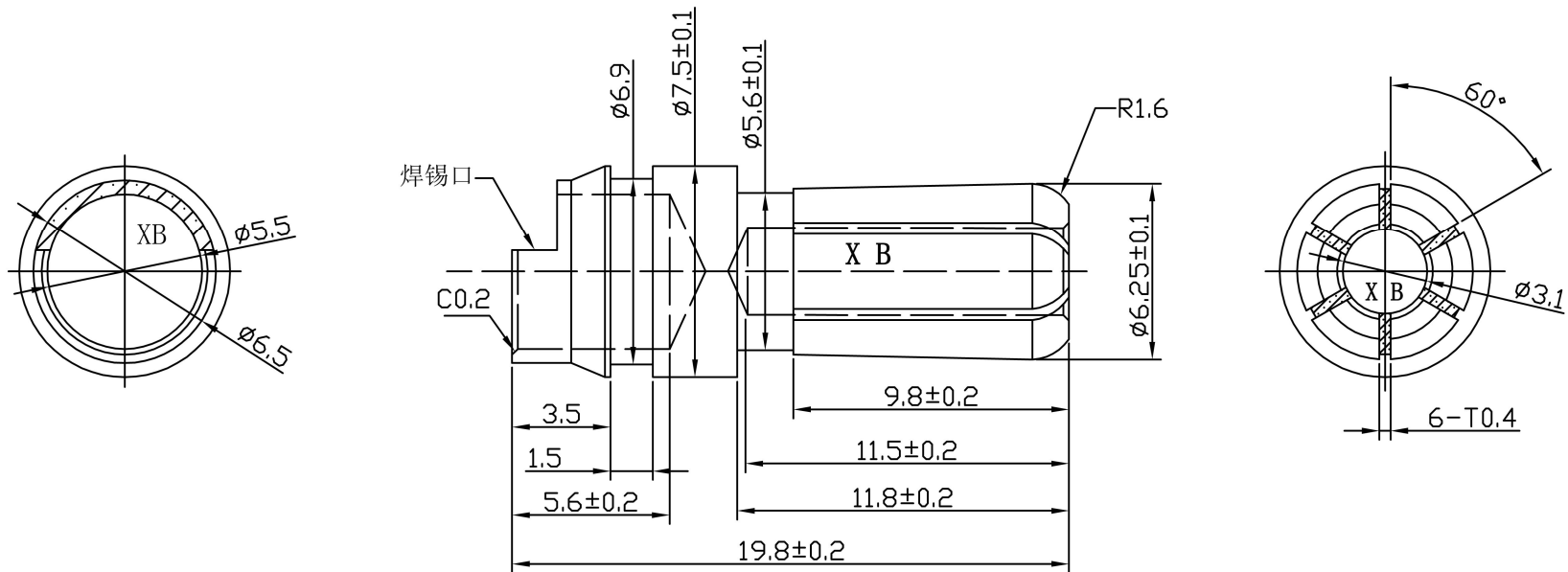
1. 各尺寸符合图面要求, 装配6.0公端。
2. 胶壳具有耐高温阻燃性, 产品不能有缺胶、变形、缩水、料花、毛边等不良。

XB 东莞市溪榜电子有限公司
Switch Connector DONG GUAN XI BANG ELECTRONICS CO., LTD

材料 MATERIAL	PA66	客户料号 CUSTOMER P/N.		未注公差 X. ±0.20 X.X ±0.10 X.XX ±0.05 X.XXX ±0.03 X.° ±1° X.X° ±0.05°	品名规格 PRODUCT NAME	EC6 蓝色公胶壳PA		
处理 FINISH	蓝色	客户代号 CUSTOMER NO.		视角	物料编号 PRODUCT NO.			
重量 WEIGHT	1.7g	包装方式	500PCS/包	视图	工程图号 DRAWING NO.	XB-TC-GC-PL6320A		
核准 APPROVED	赖海杰	审核 CHECKED	贺龙飞	制图 DRAWER	电脑档号 FILE NO.	XB-PL6320	版本 REVISION	A/0
				高鹏	图纸 SIZE	A4	比例 SCALE	2:1
					单位	UNIT: MM [inch]		SHEET 1 OF 1

<规格书>

REV.	标记 MARK	变更内容 CHANGE NOTICE	设变者 CHANGER	日期 DATE



说明:

- 按图检验，标记*记号为重点管控尺寸，各尺寸符合图面要求。
- 表面及内孔电镀光亮，无脱皮、氧化等不良。
- 全检后包装入库。



材料 MATERIAL	Ø7.5 C3604	重量 WEIGHT	4.1g	表面颜色 FINISH	镀金	未注公差 X. ±0.20 X.X ±0.10 X.XX ±0.05 X.XXX ±0.03 X.° ±1° X.X° ±0.05°	品名规格 PRODUCT NAME	EC6公头7.5*19.8 镀金			
制图 DRAWER	高鹏	日期 DATE	2018.7.10	包装要求 PACKAGE WAY	1000pcs/包	视角 X.XX ±0.05 X.XXX ±0.03	物料编号 PRODUCT NO.	XB-P75-198PM60A			
审核 CHECKED	贺龙飞	日期 DATE		客户料号 CUSTOMER P/N.			工程图号 DRAWING NO.	XB-TC-GC-BP6319A3			
核准 APPROVED	赖海杰	日期 DATE		客户代号 CUSTOMER NO.			电脑档号 FILE NO.	XB-BP6319	版本 REVISION	A/3	
						单位 UNIT: MM [inch]	图纸 SIZE	A4	比例 SCALE	4:1	SHEET 3 OF 3